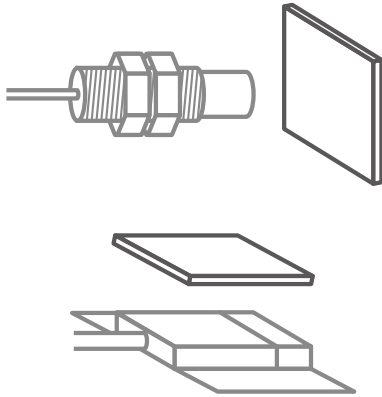
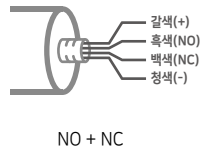
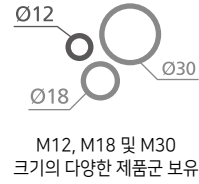


정전 용량 근접 센서 원주형

KCR·KCP·KCS 시리즈



- 유리
- 액체
- 목재
- 플라스틱
- 종이
- 금속



형명일람표

시리즈	크기	검출 면	검출 거리	모델명	□ : 출력사양
KCR (메탈 바디) 	M12	매입	2mm	KCR E4□□ KCP E4□□	DC 3선식 11 : NPN NO 21 : NPN NC 31 : PNP NO 41 : PNP NC DC 4선식* 71 : NPN NO+NC 81 : PNP NO+NC AC 2선식 55 : AC NO 65 : AC NC
		돌출	4mm	KCR G4□□ KCP G4□□	
KCP (플라스틱 바디)* 	M18	매입	5mm	KCR H5□□ KCP H5□□	
		돌출	8mm	KCR K5□□ KCP K5□□	
	M30	매입	10mm	KCR L6□□ KCP L6□□	
		돌출	15mm	KCR P6□□ KCP P6□□	
KCS (플라스틱 바디) 	34 Flat	상면 검출형	10mm	KCS LG□□	○ : 배선 인출 사양 Standard : 2M 케이블 3: M12 Connector

※ 출력 및 전원, 케이블사양은 각 시리즈 카탈로그의 상세 사양 참조 바랍니다
(*) 표기 사양은 고객 주문형 제품입니다.

성능 및 사양

감지 대상	전도성 물질(금속, 목재, 물 등)
응차 거리	감지 거리의 4% ~ 20%
동작 표시	LED
배선	표준 : 2m 케이블 3 : M12 커넥터
보호 회로	서지 보호회로, 전원 역접속 보호 기능
사용 주위 온도	동작/보관 : -25°C ~ 70°C (무결빙)
사용 사용 주위 습도	동작/보관 : 35% ~ 95% (무결빙)
온도 영향	-25°C ~ 70°C 온도 범위 중 23°C에서 감지 거리의 최대 ±10%
전압 영향	정격 전압 ±15%에 속하는 정격 전압에서 감지 거리의 최대 ±1%
절연 저항	50MΩ min.(at 500VDC)
내진동	10Hz ~ 55Hz, X, Y, Z 방향으로 각각 2시간동안 1.5mm 이중 진폭
내충격	X, Y, Z 방향으로 각각 10회 500m/s ²
재질	KCR: Nickel copper plate KCS: 플라스틱 KCP: 플라스틱
보호 구조	IP67

KCR(P) 특징

	DC 3/4선식	AC 2선식
전원 전압	1 : 10 ~ 30VDC	5 : 20 ~ 240VAC
소비 전류	최대 15mA	
누설 전류	-	최대 2.2mA
전압 강하	장류 전압 : 최대 2V 부하 전류 : 최대 200 mA	부하 전류 : 5 ~ 300 mA
동작 모드	3선	5 : NO, 6 : NC
	4선	
내전압	1,000VAC, 1분간 50/60Hz	4,000VAC, 1분간 50/60Hz
최대 응답 주파수	50Hz	15Hz

KCS 특징

	DC 3선식
전원 전압	1 : 10 ~ 30VDC
소비 전류	최대 10mA
전압 강하	장류 전압 : 최대 1.5V 부하 전류 : 최대 200mA
동작 모드	1 : NPN NO 2 : NPN NC 3 : PNP NO 4 : PNP NC
내전압	1,000VAC, 1분간 50/60Hz
최대 응답 주파수	30Hz

정전 용량 근접 센서

원주형

KCR·KCP·KCS 시리즈

제품구분도

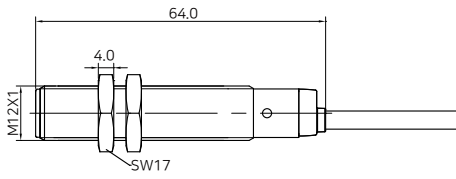
모델	감지거리	외형	출력	전원 전압	배선	품명	응답 주파수
M12 Metal body (KCR) Plastic body(KCP) DC 3선식	E : 2mm	4 : M12 매입형	1 : NPN NO 2 : NPN NC 3 : PNP NO 4 : PNP NC	1 : 10~30VDC	표준 : 2m 케이블	KCR(P) E411 KCR(P) E421 KCR(P) E431 KCR(P) E441	50Hz
	G : 4mm	4 : M12 돌출형	1 : NPN NO 2 : NPN NC 3 : PNP NO 4 : PNP NC	1 : 10~30VDC	표준 : 2m 케이블	KCR(P) G411 KCR(P) G421 KCR(P) G431 KCR(P) G441	50Hz
M18 Metal body (KCR) Plastic body(KCP) DC 3,4선식	H : 5mm	5 : M18 매입형	1 : NPN NO 2 : NPN NC 3 : PNP NO 4 : PNP NC 7 : NPN NO+NC 8 : PNP NO+NC	1 : 10~30VDC	표준 : 2m 케이블	KCR(P) H511 KCR(P) H521 KCR(P) H531 KCR(P) H541 KCR(P) H571 KCR(P) H581	50Hz
	K : 8mm	5 : M18 돌출형	1 : NPN NO 2 : NPN NC 3 : PNP NO 4 : PNP NC 7 : NPN NO+NC 8 : PNP NO+NC	1 : 10~30VDC	표준 : 2m 케이블	KCR(P) K511 KCR(P) K521 KCR(P) K531 KCR(P) K541 KCR(P) K571 KCR(P) K581	50Hz
M30 Metal body (KCR) Plastic body(KCP) DC 3,4선식	L : 10mm	6 : M30 매입형	1 : NPN NO 2 : NPN NC 3 : PNP NO 4 : PNP NC 7 : NPN NO+NC 8 : PNP NO+NC	1 : 10~30VDC	표준 : 2m 케이블	KCR(P) L611 KCR(P) L621 KCR(P) L631 KCR(P) L641 KCR(P) L671 KCR(P) L681	50Hz
	P : 15mm	6 : M30 돌출형	1 : NPN NO 2 : NPN NC 3 : PNP NO 4 : PNP NC 7 : NPN NO+NC 8 : PNP NO+NC	1 : 10~30VDC	표준 : 2m 케이블	KCR(P) P611 KCR(P) P621 KCR(P) P631 KCR(P) P641 KCR(P) P671 KCR(P) P681	50Hz
M18 Metal body (KCR) Plastic body(KCP) AC 2선식	H : 5mm	5 : M18 매입형	5 : NO 6 : NC	5 : 20 ~ 240VAC	표준 : 2m 케이블	KCR(P) H555 KCR(P) H556	15Hz
	K : 8mm	5 : M18 돌출형	5 : NO 6 : NC	5 : 20 ~ 240VAC	표준 : 2m 케이블	KCR(P) K555 KCR(P) K556	15Hz
34각 DC 3선식	L : 10mm	G : 34 직사각 돌출형	1 : NPN NO 2 : NPN NC 3 : PNP NO 4 : PNP NC	1 : 10~30VDC	표준 : 2m 케이블	KCS LG11 KCS LG21 KCS LG31 KCS LG41	30Hz

외형치수도

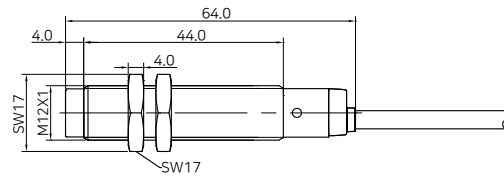
단위 : mm

KCR(P) Ø12

매입형

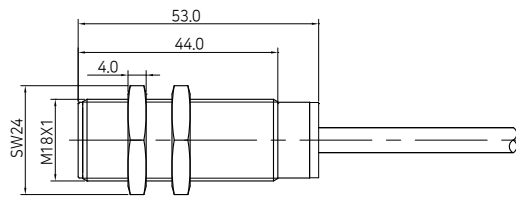


출처형

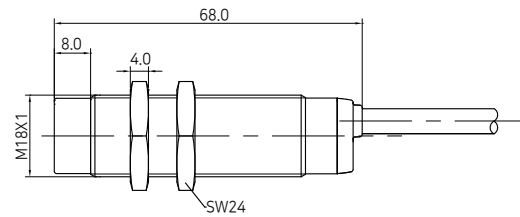


KCR(P) Ø18

매입형

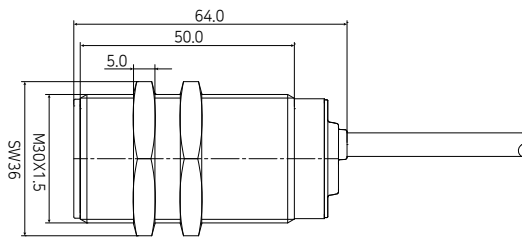


출처형

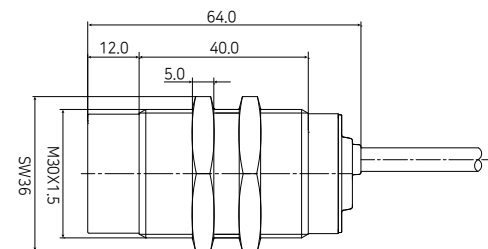


KCR(P) Ø30

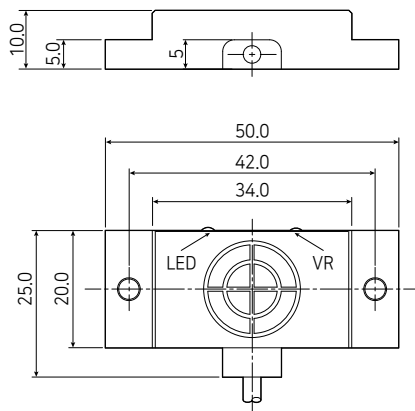
매입형



출처형



KCS LG



Sensor

근접
센서

컬러
센서

포토
센서

I/O
커넥터

로터리
엔코더

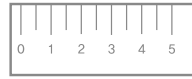
액체 레벨 센서

KCT 시리즈

CE



검출 물체
• 액체




±0.2mm
Repeat Accuracy



Easy handling and
installation



형명일람표

	마운팅 사이즈	출력	전원전압	모델명	설치 가능 파이프
	FH : 12~26mm	1 : NPN N/O (3선식)	1 : 10 ~ 30VDC	KCT FH11	지름 : 12 ~ 26mm 두께 : Less than 1.5mm 파이프 재질 : 비금속 류
		2 : NPN N/C (3선식)		KCT FH21	
		3 : PNP N/O (3선식)		KCT FH31	
		4 : PNP N/C (3선식)		KCT FH41	
	HJ : 8~11mm	1 : NPN N/O (3선식)	1 : 10 ~ 30VDC	KCT HJ11	지름 : 8 ~ 11mm 두께 : Less than 1mm 파이프 재질 : 비금속 류
		2 : NPN N/C (3선식)		KCT HJ21	
		3 : PNP N/O (3선식)		KCT HJ31	
		4 : PNP N/C (3선식)		KCT HJ41	

※ 표준 사양은 제품명에 표시되지 않습니다
 ※ 출력 및 전원, 케이블사양은 각 시리즈 카탈로그의 상세 사양 참조 바랍니다

성능 및 사양

반복 정확도	±0.2mm	
조정가능 검출 거리	0 ~ 6mm (이 값은 파이프의 재질이나 액체의 종류에 따라 변경 될 수 있는 단순 참조용 자료입니다.)	
공급 전원	DC10 ~ 30V	
소비 전류	10mA 미만	
출력 사양	부하 전류	최대 200mA
	잔류 전압	2V 미만 (부하 전류 200mA 에 2m 케이블일 경우)
검출 위치	센서에 표기된 부분 (도면 및 설치 및 사용 안내 참조)	
검출 LED	YELLOW LED	
사용 주위 온도	사용 : -25 ~ 70℃ 보관 : -35 ~ 80℃	
사용 주위 습도	동작/보관 : 25 ~ 85%RH	
온도 영향	사용 주의 온도를 초과하는 범위에서 사용할 경우 검출 거리에 ±2mm 정도의 영향이 있을 수 있습니다.	
전원 전압 영향	정격 전압에서 ±10% 이상 차이가 날 경우 ±0.5mm 의 영향이 있을 수 있습니다.	
절연 저항	50MΩ min.(at 500VDC)	
내전압	AC2000V 50/60HZ	
내진동	10Hz - 55Hz , X Y Z 방향으로 각각 2시간 동안 1.5 mm 이상 증폭	
내충격	X Y Z 방향으로 각각 10회 500m/s ²	
보호 구조	IP67 (IEC 규격)	
케이블	2M 케이블	
무게	Approx, 60g	
재질	Case, Cover	내열 ABS
악세서리 (포함)	미끄럼 방지 튜브4개, 사용설명서, 밴드 2개	

Sensor

근접
센서

컬러
센서

포토
센서

I/O
커넥터

로터리
엔코더

액체 레벨 센서

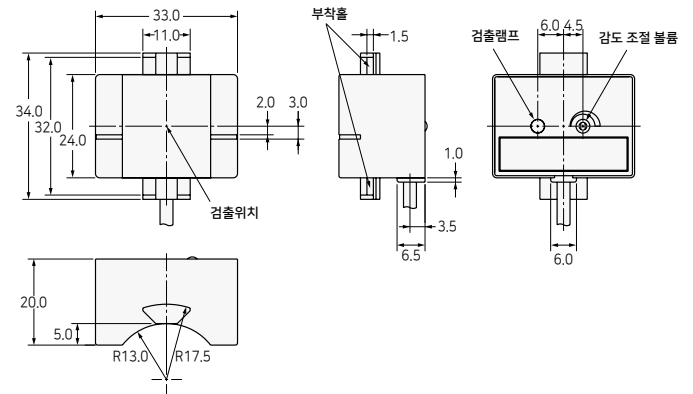
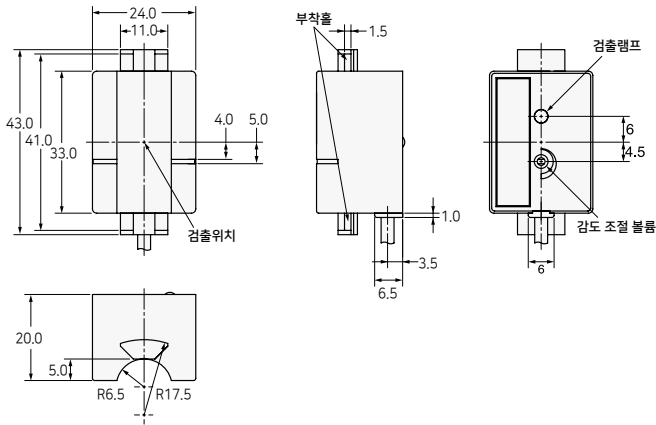
KCT 시리즈

외형치수도

단위 : mm

HJ시리즈

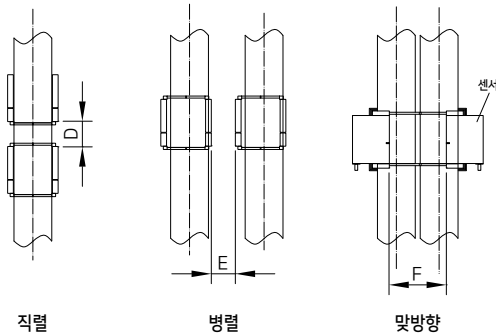
FH시리즈



설치 간격 유지

단위 : mm

여러 개의 KCT 센서가 병렬이나 직렬, 마주보는 방향으로 동시에 설치될 때 아래 표기된 최소 설치 간격을 유지 해야 센서간의 간섭을 방지 할 수 있습니다.



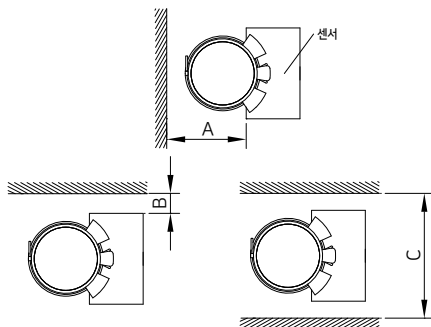
간섭 방지 최소 설치 간격

D	E	F
10	10	30

주변 물체 영향

단위 : mm

설치 주변의 가까운 거리에 유전율이 높은 도체나 금속 물체가 존재할 때 주변 물체에 간섭 받지 않기 위해서는 아래와 같이 최소 간격을 유지해 주어야 합니다.



A	B	C
25	0	40